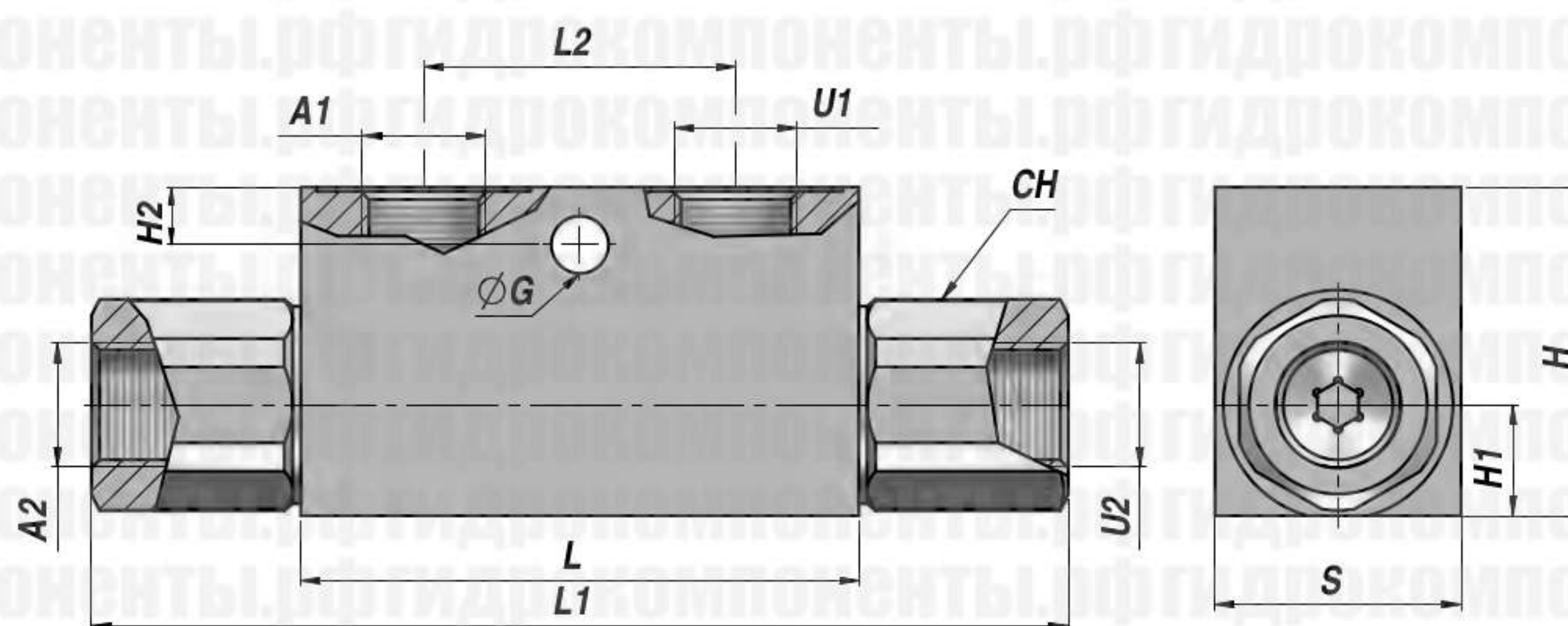
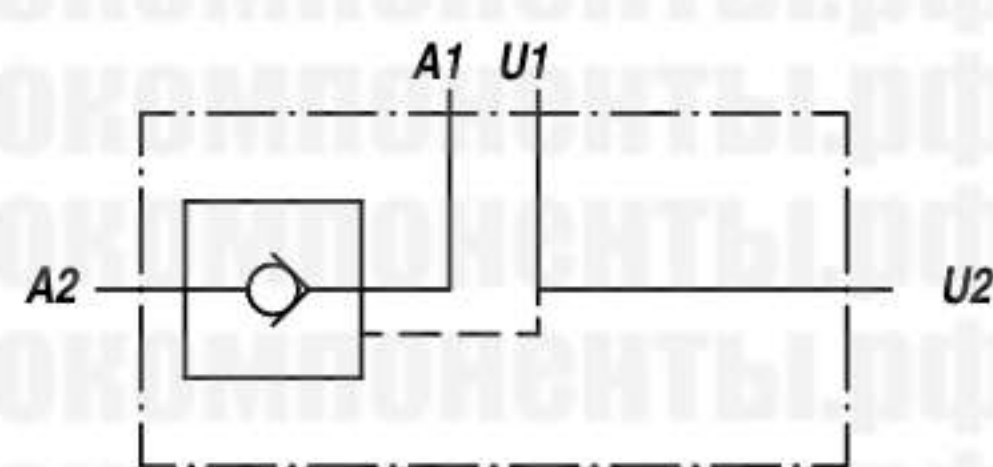
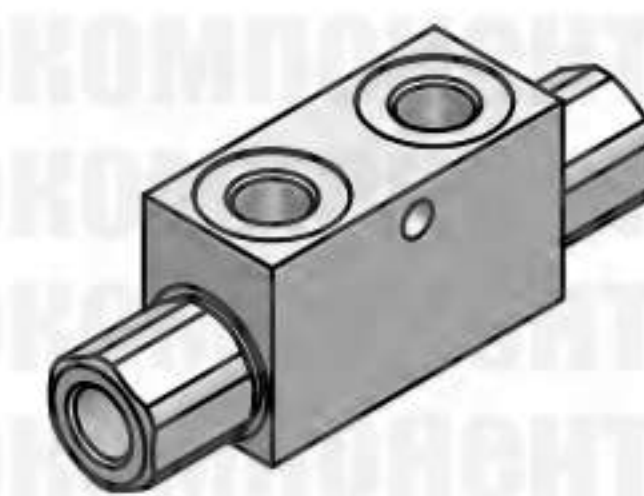


ГИДРОЗАМОК

ОДИНАРНЫЙ

VRSE-F ...FF



Обозн.	A1 - U1 BSP	A2 - U2 BSP	Q МАКС. л/мин	P МАКС. бар	ПИЛОТ. СООТН.	Тип	L	L1	L2	H1	H2	ØG	CH	H	S	кг
VSG311.F00404	1/8"	1/8"	20	350	1:4.5	VRSE-F 005 FF	53	86	20	11	-	-	17	30	20	0,40
VSG311.F10454	1/4"	1/4"	30	350	1:4.5	VRSE-F 010 FF	68	118	38	13	7	7.0	24	40	30	0,68
VSG311.F15454	3/8"	3/8"	30	350	1:4.5	VRSE-F 015 FF	68	118	38	13	7	7.0	24	40	30	0,63
VSG311.F20404	3/8"	3/8"	50	300	1:4	VRSE-F 020 FF	80	144	40	16	15	8.5	27	50	30	0,97
VSG311.F25404	1/2"	1/2"	50	300	1:4	VRSE-F 025 FF	80	144	40	16	15	8.5	27	50	30	0,90
VSG311.F30404	1/2"	1/2"	80	300	1:4	VRSE-F 030 FF	90	171	40	20	15	8.5	30	60	40	1,69
VSG311.F40404	3/4"	3/4"	120	300	1:4	VRSE-F 040 FF	107	196	60	23	16	8.5	41	70	50	3,06

Давление открытия : 0.5 - 4 бар (стандарт) - 8

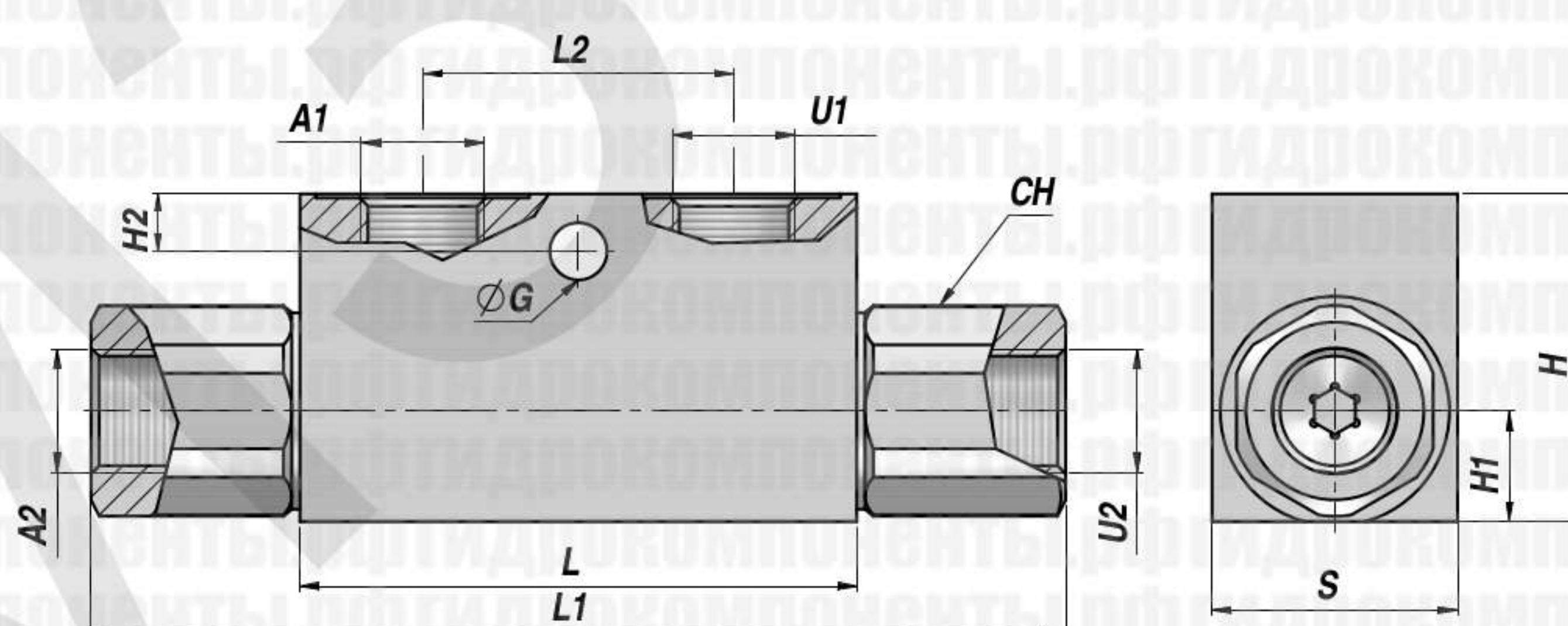
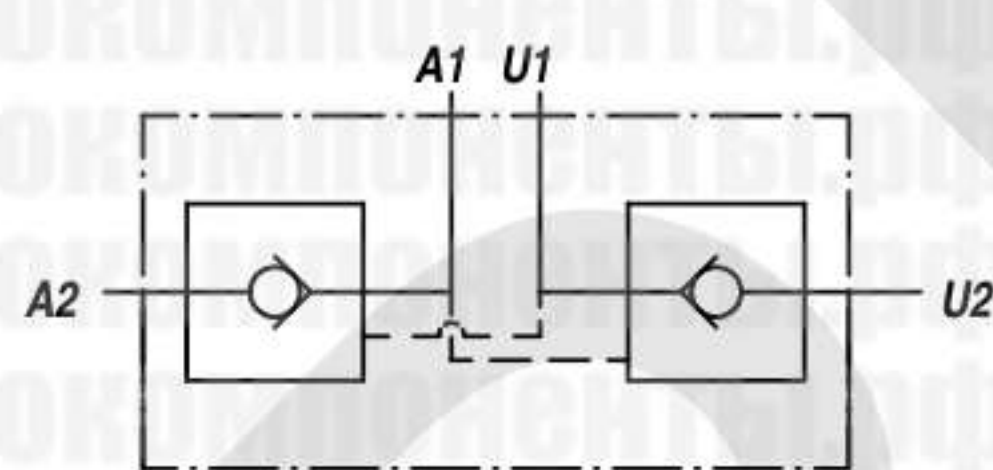
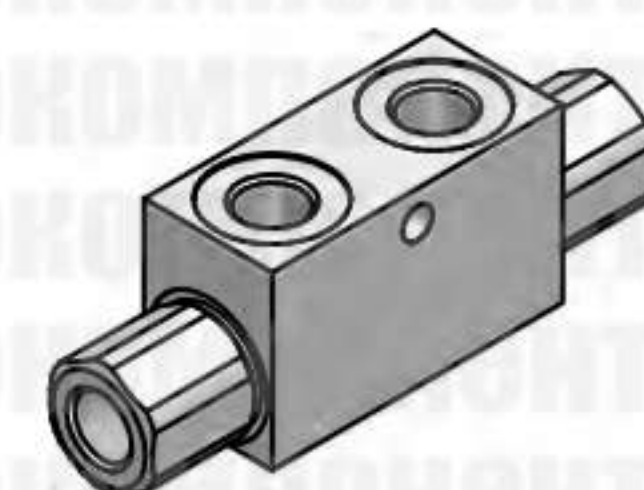
МАТЕРИАЛ КОРПУСА : СТАЛЬ

УСТАНОВКА - НА ЦИЛИНДРЕ

ГИДРОЗАМОК

ДВОЙНОЙ

VRDE-F ...FF



Обозн.	A1 - U1 BSP	A2 - U2 BSP	Q МАКС. л/мин	P МАКС. бар	ПИЛОТ. СООТН.	Тип	L	L1	L2	H1	H2	ØG	CH	H	S	кг
VSG312.F00404	1/8"	1/8"	20	350	1:4.5	VRDE-F 005 FF	53	86	20	11	-	-	17	30	20	0,40
VSG312.F10454	1/4"	1/4"	30	350	1:4.5	VRDE-F 010 FF	68	118	38	13	7	7.0	24	40	30	0,69
VSG312.F15454	3/8"	3/8"	30	350	1:4.5	VRDE-F 015 FF	68	118	38	13	7	7.0	24	40	30	0,64
VSG312.F20404	3/8"	3/8"	50	300	1:4	VRDE-F 020 FF	80	144	40	16	15	8.5	27	50	30	0,98
VSG312.F25404	1/2"	1/2"	50	300	1:4	VRDE-F 025 FF	80	144	40	16	15	8.5	27	50	30	0,91
VSG312.F30404	1/2"	1/2"	80	300	1:4	VRDE-F 030 FF	90	171	40	20	15	8.5	30	60	40	1,72
VSG312.F40404	3/4"	3/4"	120	300	1:4	VRDE-F 040 FF	107	196	60	23	16	8.5	41	70	50	3,11

Давление открытия : 0.5 - 4 бар (стандарт) - 8

МАТЕРИАЛ КОРПУСА : СТАЛЬ

УСТАНОВКА - НА ЦИЛИНДРЕ